

PG

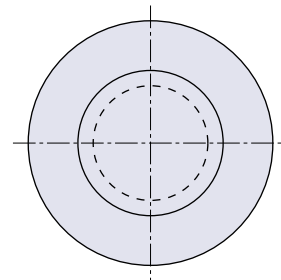
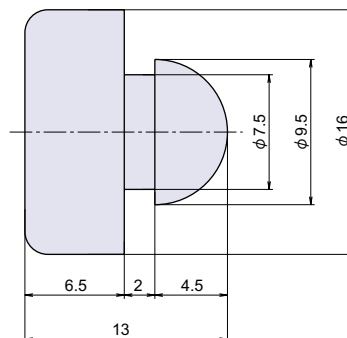
PG-7 E202

RoHS

CAD



差し込み型バンパー E202型

ゴム脚
グロメット

- ・取付対応板厚は2mmです。
- ・推奨パネルカットはφ8です。

● Check!

取り付け
簡単

材質 エチレンプロピレンゴム (EPDM)

仕上げ 黒色

※注意※ 注文時には表記されている注文単位をお願いします。

製品仕様 硬度 50° ± 5°

取付方法

【取り付け簡単】 パネルカットにはめ込むだけで取り付けできます。

| 品番 | 品名 | 自重 | 注文単位 | 在庫状況 | コードナンバー |
|-----------|------------------|----|------|------|------------|
| PG-7 E202 | 差し込み型バンパー E202 型 | 2g | 10 個 | 準在庫 | 1070072701 |

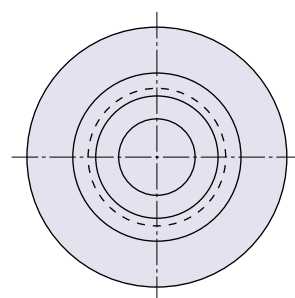
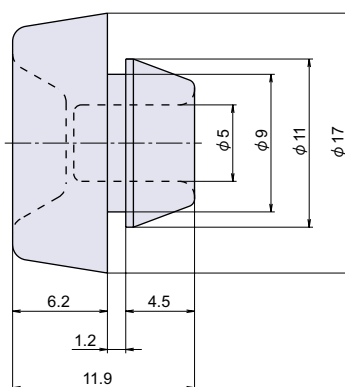
PG-7A

RoHS

CAD



差し込み型バンパー YASK型



- ・取付対応板厚は1.2mmです。
- ・推奨パネルカットはφ9です。

● Check!

取り付け
簡単

材質 エチレンプロピレンゴム (EPDM)

仕上げ 黒色

※注意※ 注文時には表記されている注文単位をお願いします。

製品仕様 硬度 50° ± 5°

取付方法

【取り付け簡単】 パネルカットにはめ込むだけで取り付けできます。

| 品番 | 品名 | 自重 | 注文単位 | 在庫状況 | コードナンバー |
|-------|------------------|------|------|------|------------|
| PG-7A | 差し込み型バンパー YASK 型 | 1.5g | 10 個 | 準在庫 | 1070072702 |

ゴム脚
グロメット

防振ゴム

防振パッド